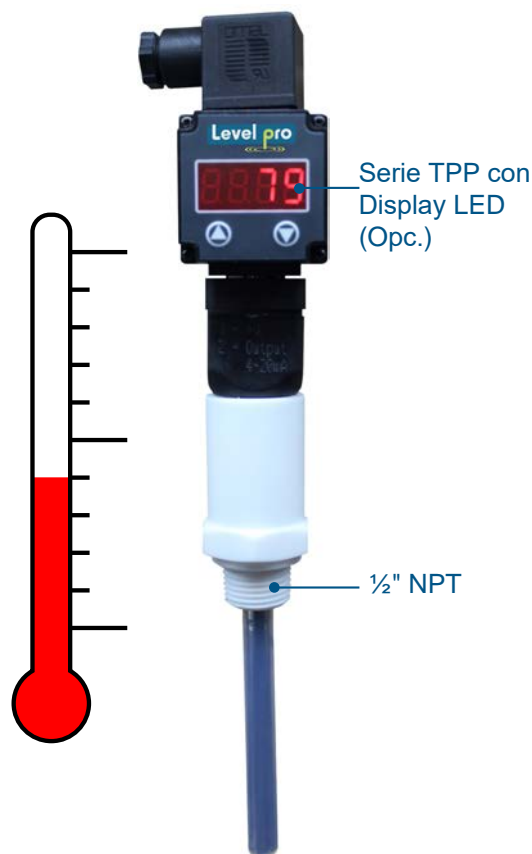


- Excelente resistencia química
- Alta exactitud
- Perfecto para líquidos corrosivos



Características

- Completamente resistente a la corrosión
- Fácil de instalar
- Conexión NPT
- Sonda de PFA Teflón
- Rangos de temperatura 0-100°C
- Adecuado para líquidos-gases adhesivos
- Salida 4-20mA
- Longitudes de sonda estándar. 4-6-8 in
- Exactitud ± 0.5%

Opción - Display LED

- 4-20mA Display LED - Relevador + Salida 4-20mA - Añada Sujeto (LED) a número de parte

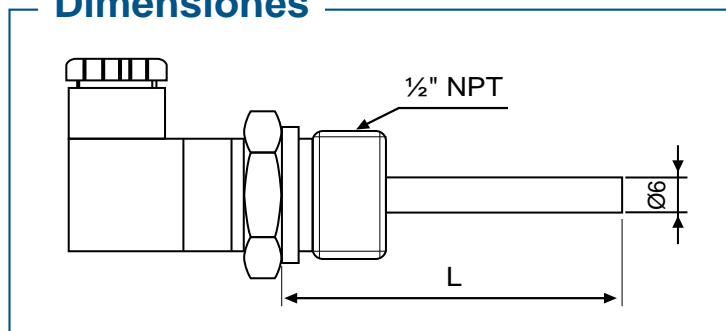
NPT	Rango
1/2"	32°- 212°F 0 - 100°C

ESPECIFICACIONES

Tipo	Sensor de temperatura-en línea
Rango	32 -212 F (0-100 C)-(Est.)*
Conexión mecánica.	1/2" NPT o G
Conexión eléctrica	DIN 43650C
Sensor	2-Cables-Lazo de corriente Class B (EN 60751)
Material	PTFE PFA Teflón®
Longitud de tronco (L)	4"-6"-8 " (Est.) Otras longitudes disponibles
Clase de protección	IP 65
Diámetro de tubo	6 mm

* Otros rangos de temperatura disponibles

Dimensiones

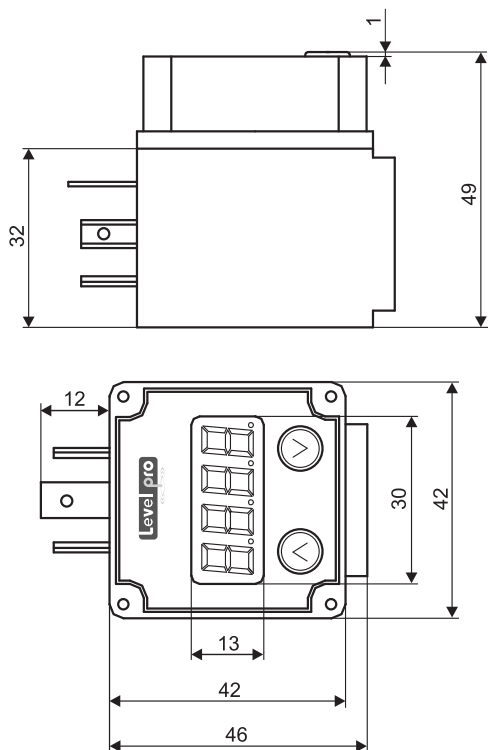




Características

- Muestra de valor medido
- Montaje directo
- Display LED de 4-dígitos
- Configuración simple-2 botones
- Salida de relevador
- Energizado con lazo de corriente (4-20 mA)

Dibujo Dimensional



ESPECIFICACIONES

Señal de entrada	4 ... 20 mA
Caída de voltaje	< 2.5 V
Exactitud	0,1 % ± 1 dígito
Display	4 dígitos, LED, altura de dígitos 7mm
Rango de temperatura ambiente	-20 ... +70°C
Rango de temp.-Almacenamiento	-30 ... +85°C
Conexión	Conector acorde con DIN 43 650
Carcasa	ABS plástico
Clase de protección	IP65
Dimensión	42 x 46 x 49 mm
Peso	approx. 80 g

PEDIDOS

Tamaño	Número de parte	Material
4"	TPP-04	PTFE/PFA
6"	TPP-06	PTFE/PFA
8"	TPP-08	PTFE/PFA

Conexión Eléctrica

Polo positivo (+ U) se conecta al pin No. 1, polo negativo (0 V) se conecta al pin No. 2. El display es energizado por el lazo de corriente 4-20 mA, no se requiere fuente de poder adicional.

