

- Excelente resistencia química
- Alta exactitud
- Adecuado para Espuma | Vapor



CARACTERÍSTICAS

- Diseño plástico | Resistencia química
- Zona muerta corta
- Antena (Bocina)-PTFE
- Bajo perfil-No ocupa mucho espacio
- Programación simple
- Adecuado para Espuma | Vapor
- Diagnóstico anti-fallo
- Configuración simple
- Carcasa IP67
- Cobertura revestida con Epoxy
- Lazo de corriente | 2 Cables

Principio de medición

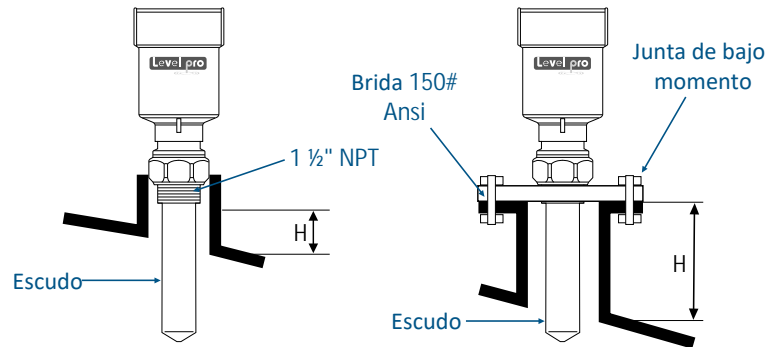
- El transmisor Serie ProScan mide el nivel de líquido adentro del tanque utilizando una antena o bocina completamente de plástico (PP o PTFE) que envía y recibe pulsos de radar de baja energía. El sensor se monta en la parte superior del tanque de tal forma que la antena recibe el eco de la señal al contactar la superficie del líquido. El tiempo que toma se compara con la velocidad de la luz, con lo cual la distancia puede ser determinada y medida con exactitud.
- Distancia = (Velocidad de la luz x Tiempo de espera) | 2
- La Serie ProScan no entra en contacto con el líquido por lo cual es una excelente opción para aplicaciones que pueden ser corrosivas, sucias o de cristalización. Tienen un amplio rango de temperatura (-40-260°F) y pueden ser utilizados para medir líquido bajo presión o al vacío.
- La Serie ProScan es confiable y exacta; no requiere recalibración y prácticamente ningún mantenimiento dado que no tiene partes móviles.
- La Serie ProScan utiliza una tecnología de microprocesador especial y software de mapeo que permite su uso en aplicaciones en las que otros sensores de no-contacto no funcionarían. i.e. Sensores ultrasónicos con Espuma, Vapor, Condensado o Turbulencia.

ESPECIFICACIONES

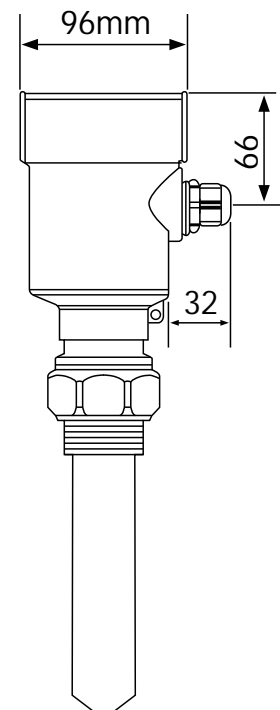
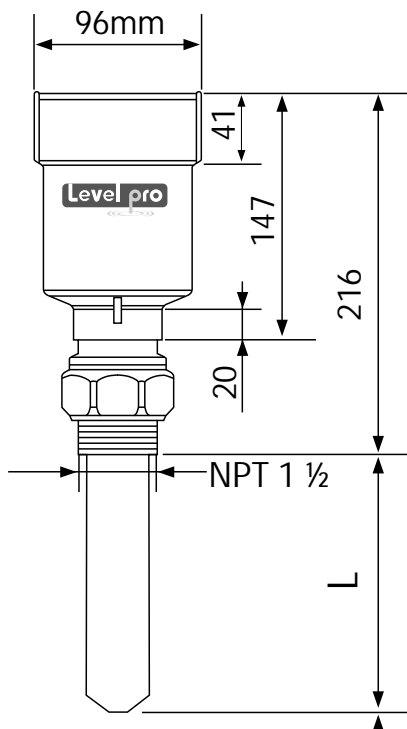
Frecuencia de operación	6.8 GHZ
Rango	0 - 36 m 0 - 118 ft
Repetibilidad	±3mm 0.11"
Resolución	1mm 0.04"
Muestreo	55 Sec
Tiempo de respuesta	1.1 Sec
Exactitud	> 0.1% 4mm 0.16"
Temperatura	PTFE (-40 - 130°C) (-40 - 266°C)
Señal de salida	4-20mA Hart
Display	4-Digits LCD
Fuente de poder	24VDC
Conexión	1½" NPT Brida 150 lb ANSI
Comunicación	4-20mA RS485
Dimensiones	96x 48 x 98 mm
Grado de carcasa	NEMA 4X IP67
Material de carcasa	NORYL Aluminio revestido con Epoxy

INSTALACIÓN ESTÁNDAR

- Asegure que la antena no esté desviada hacia la pared del tanque.
- La punta de la antena debe estar dentro del tanque. (Ver Diagrama)
- Posición vertical del sensor - haz debe estar perpendicular al líquido.
- No se requieren herramientas para instalación



DIMENSIONES DE EQUIPO



PEDIDOS

Conexión	Entrada	Salida
NPT	PS8000	Teflón®
Brida	PS8500	Teflón®